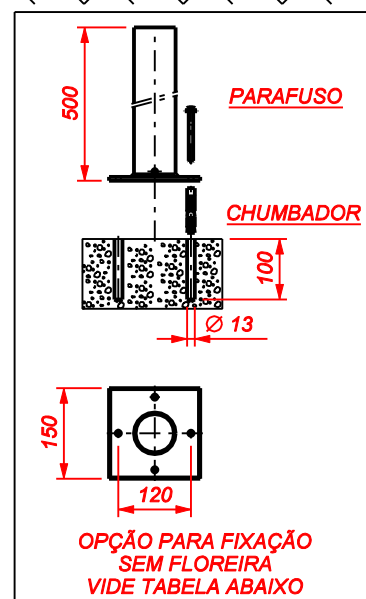
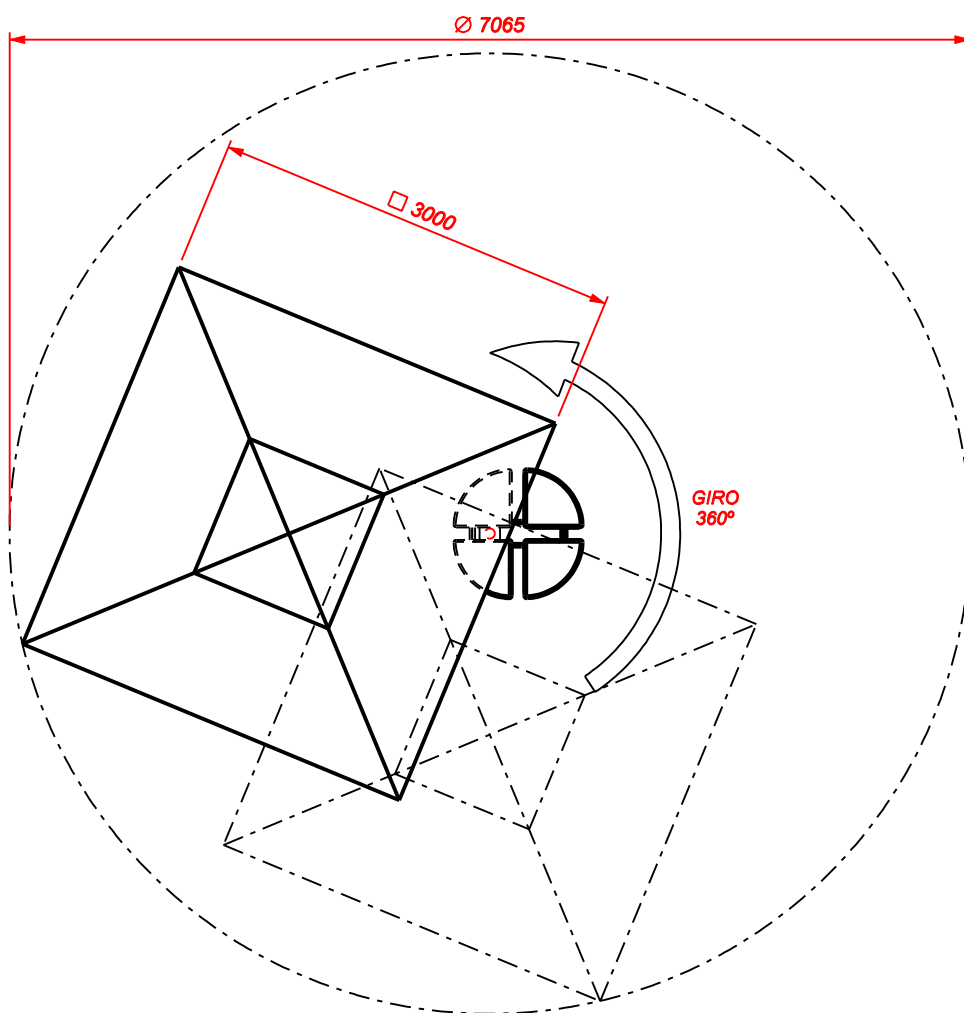
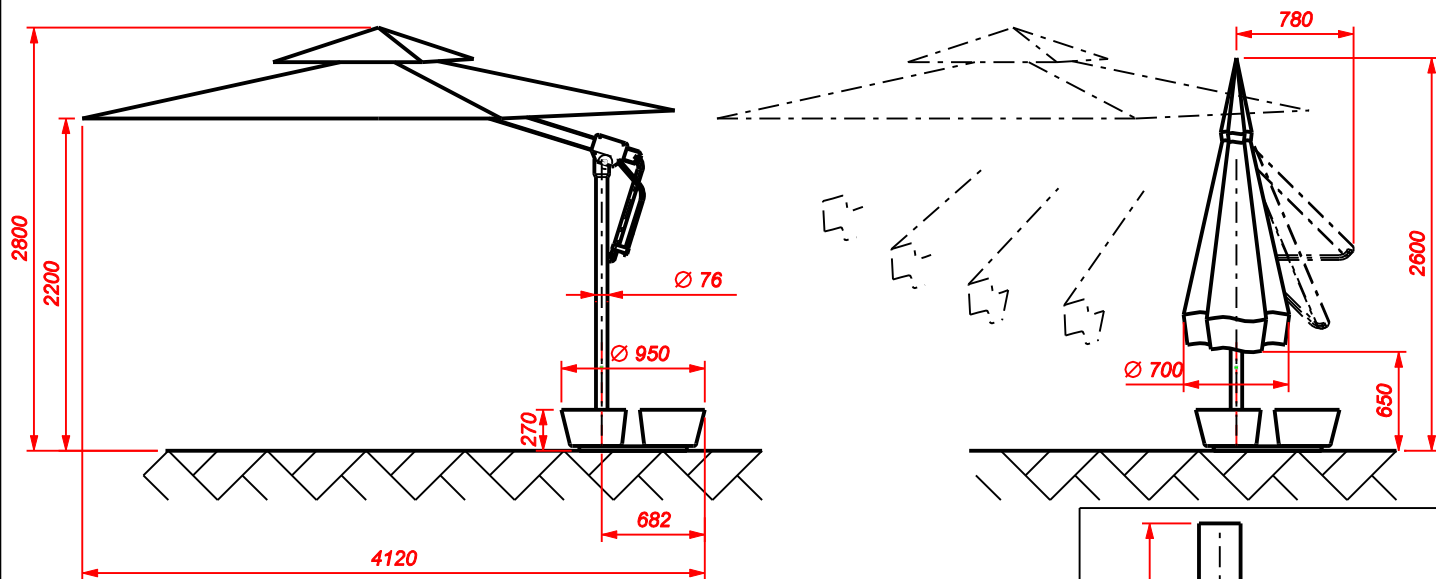


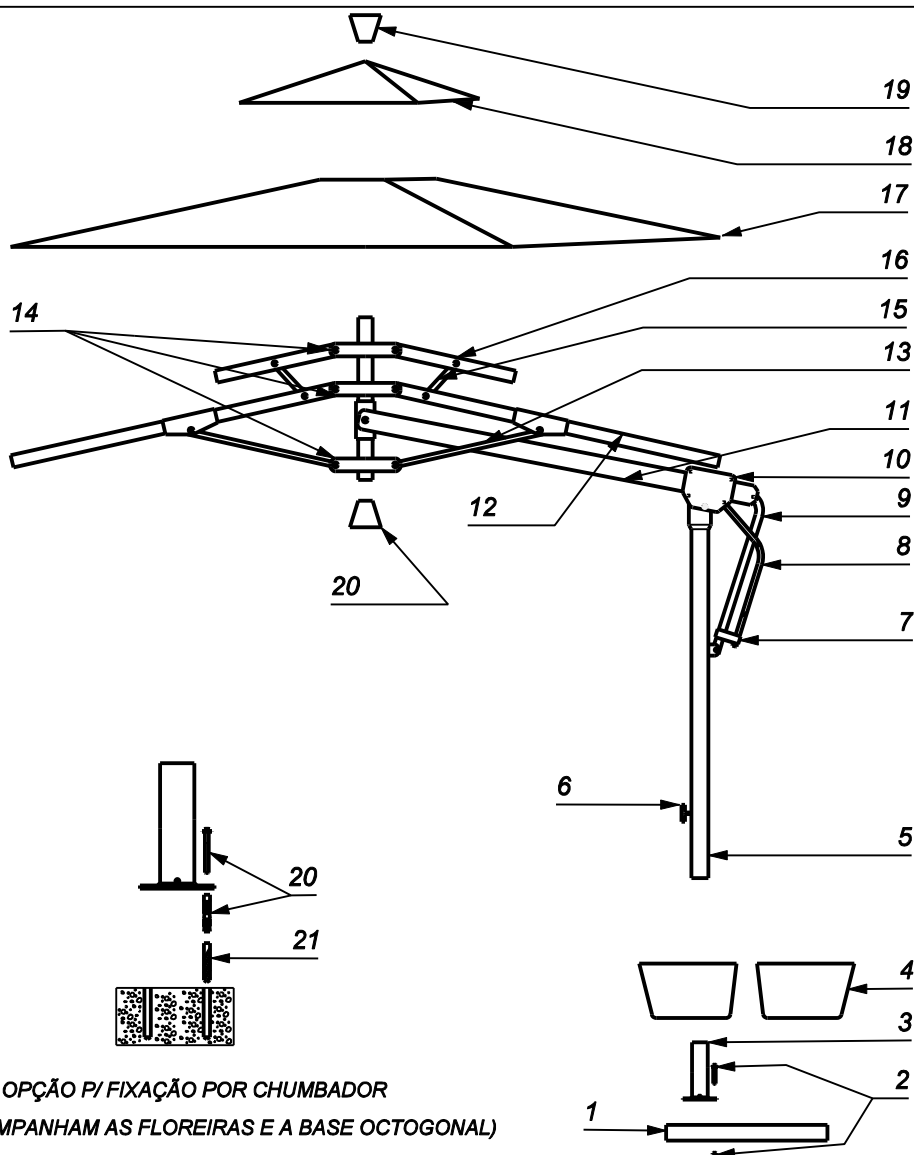
GUARDA SOL MASTRO LATERAL OÁSIS



ÁREA TOTAL DE COBERTURA = 9 M²

CÓDIGO	DESCRIÇÃO	SINO COR	COBERTURA COR
9400088	GUARDA SOL OÁSIS AZU/AZU	AZUL	AZUL
9400089	GUARDA SOL OÁSIS AZU/BCO	AZUL	BRANCO
9400144	GUARDA SOL OÁSIS BCO/AZU	BRANCO	AZUL
9400104	GUARDA SOL OÁSIS BCO/BCO	BRANCO	BRANCO
9400090	GUARDA SOL OÁSIS FIX. C/ CHUMBADOR AZU/AZU	AZUL	AZUL
9400091	GUARDA SOL OÁSIS FIX. C/ CHUMBADOR AZU/BCO	AZUL	BRANCO
9400105	GUARDA SOL OÁSIS FIX. C/ CHUMBADOR BCO/BCO	BRANCO	BRANCO

GUARDA-SOL MASTRO LATERAL OÁSIS



OPÇÃO P/ FIXAÇÃO POR CHUMBADOR
(NÃO ACOMPANHAM AS FLOREIRAS E A BASE OCTOGONAL)

COMPONENTES E MATÉRIA PRIMA

ITEM	DESCRIÇÃO	MATÉRIA PRIMA	QTD	ITEM	DESCRIÇÃO	MATÉRIA PRIMA	QTD
1	BASE OCTOGONAL	AÇO PINTADO A PÓ	1	12	VARETA COBERTURA	ALUMÍNIO	8
2	PARAFUSO E PORCA	ACO INOX	4	13	SUPORE DA VARETA	ALUMÍNIO	8
3	COLUNA	AÇO GALVANIZADO	1	14	ROSETA	NYLON	3
4	FLOREIRA	NYLON	4	15	SUPORE DO SINO	ALUMÍNIO	8
5	MASTRO	ALUMÍNIO	1	16	VARETA SINO	ALUMÍNIO	8
6	MANÍPULO	NYLON/AÇO INOX	1	17	COBERTURA	PVC	1
7	CINTA	NYLON	1	18	SINO	PVC	1
8	ALÇA	ALUMÍNIO	2	19	PONTEIRA SUPERIOR 1 1/4"	PVC	1
9	JOELHO	ALUMÍNIO	1	20	PONTEIRA INFERIOR 1 1/2"	PVC	1
10	CHAPA CARRO	ALUMÍNIO	2	21	CHUMBADOR	AÇO GALVANIZADO	4
11	BRAÇO	ALUMÍNIO	1	21	BROCA DE VIDIA	AÇO VIDIA	1

CARACTERÍSTICAS DE PROJETO

VENTO MÁXIMO ADMISSÍVEL 60 km/h

O PREENCHIMENTO DAS FLOREIRAS DEVE SER FEITO C/ AREIA E POR COMPLETO OBTENDO-SE 140 kg (35 kg POR FLOREIRA)