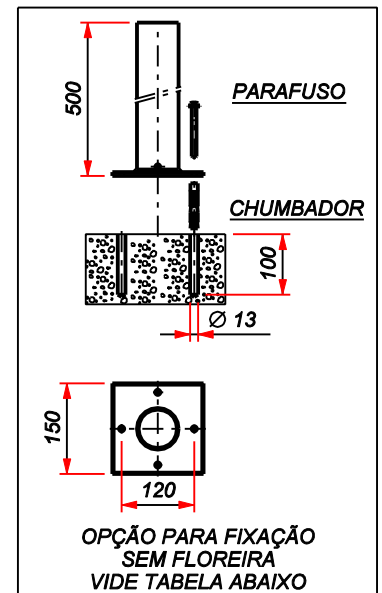
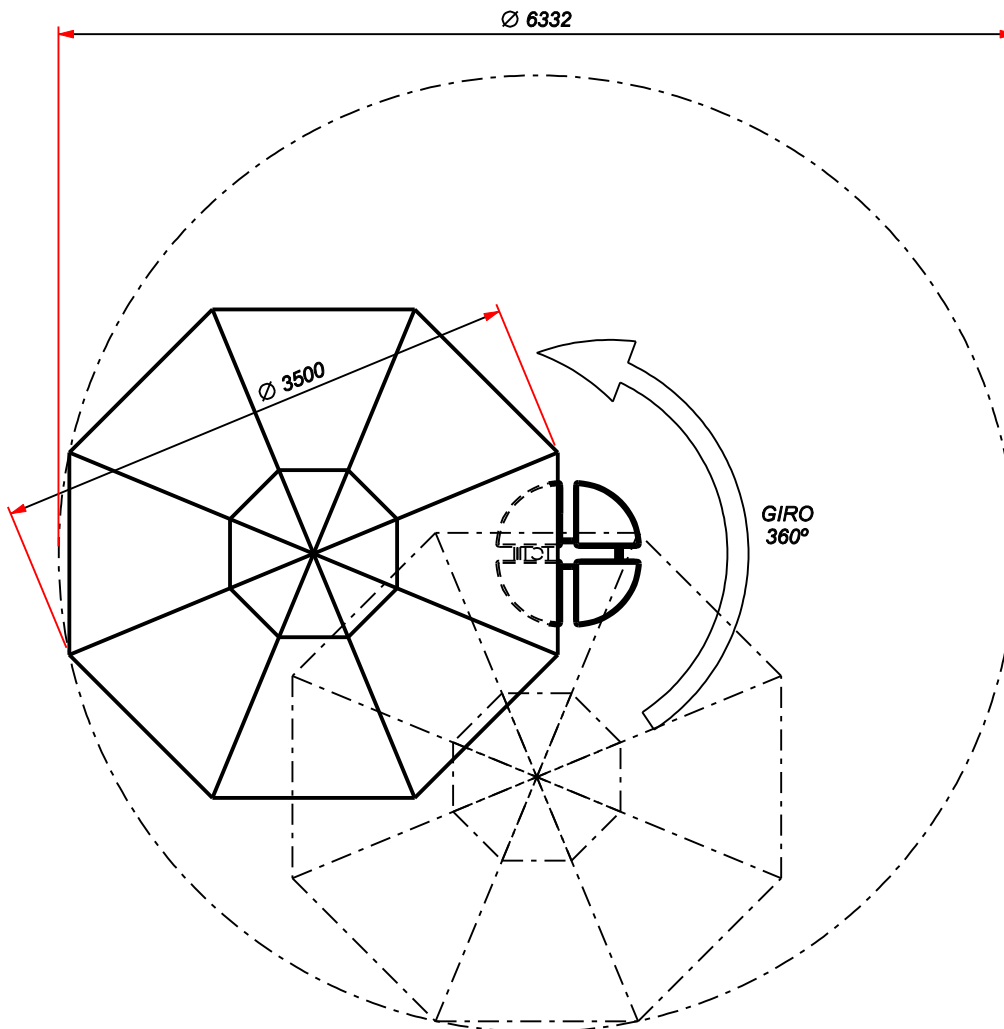
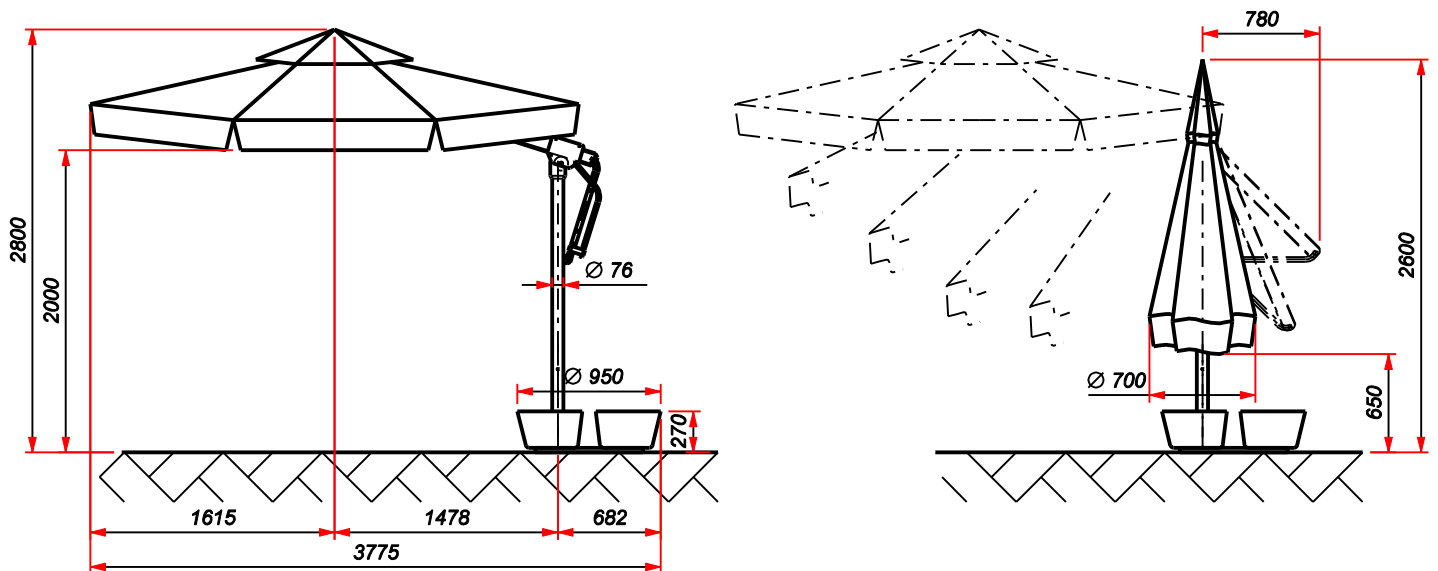


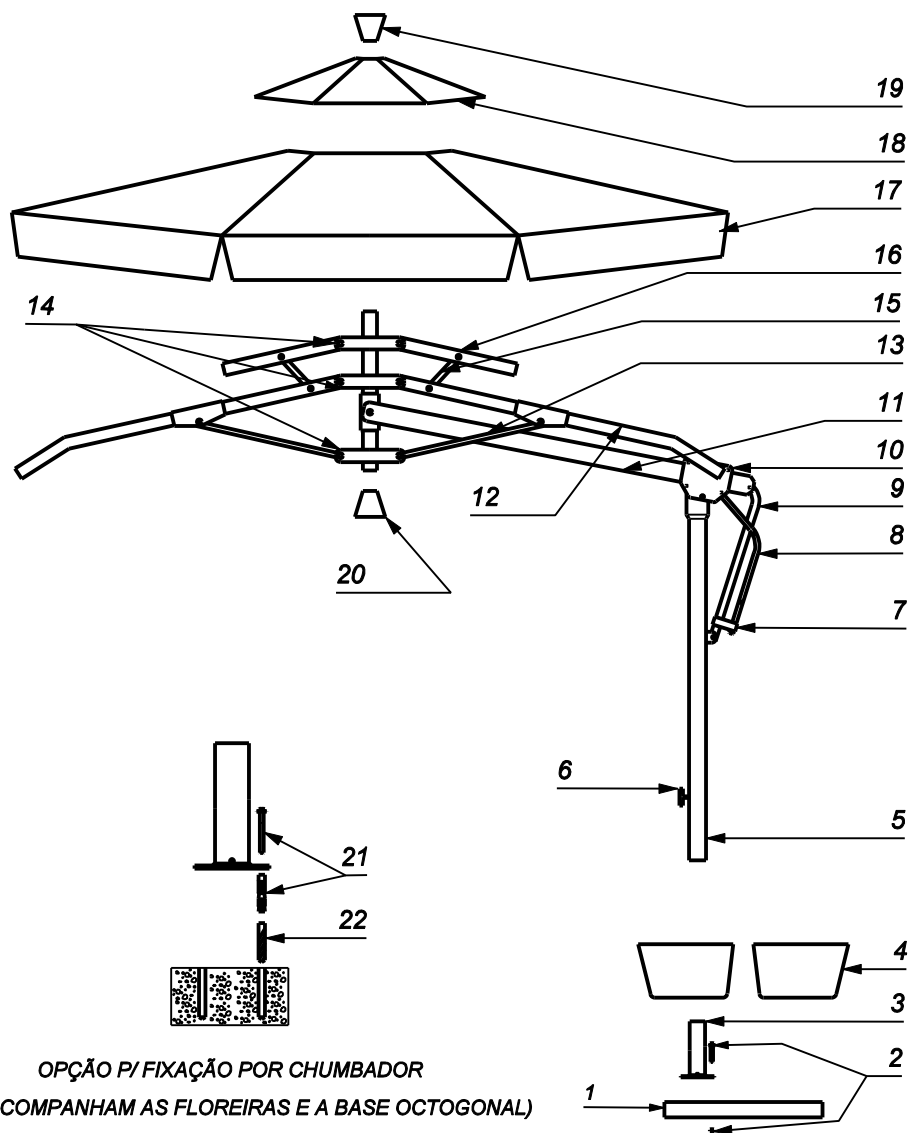
# GUARDA-SOL MASTRO LATERAL ECLIPSE



ÁREA TOTAL DE COBERTURA = 8,66 M<sup>2</sup>

CÓDIGO	DESCRIÇÃO	SINO COR	COBERTURA COR
9400096	GUARDA SOL ECLIPSE AZU/AZU	AZUL	AZUL
9400097	GUARDA SOL ECLIPSE AZU/BCO	AZUL	BRANCO
9400112	GUARDA SOL ECLIPSE BCO/AZU	BRANCO	AZUL
9400106	GUARDA SOL ECLIPSE BCO/BCO	BRANCO	BRANCO
9400098	GUARDA SOL ECLIPSE FIX. C/ CHUMBADOR AZU/AZU	AZUL	AZUL
9400099	GUARDA SOL ECLIPSE FIX. C/ CHUMBADOR AZU/BCO	AZUL	BRANCO
9400109	GUARDA SOL ECLIPSE FIX. C/ CHUMBADOR BCO/BCO	BRANCO	BRANCO

# GUARDA SOL MASTRO LATERAL ECLIPSE



## COMPONENTES E MATÉRIA PRIMA

ITEM	DESCRIÇÃO	MATÉRIA PRIMA	QTD	ITEM	DESCRIÇÃO	MATÉRIA PRIMA	QTD
1	BASE OCTOGONAL	AÇO PINTADO A PÓ	1	12	VARETA COBERTURA	ALUMÍNIO	8
2	PARAFUSO E PORCA	ACO INOX	4	13	SUPORE DA VARETA	ALUMÍNIO	8
3	COLUNA	AÇO GALVANIZADO	1	14	ROSETA	NYLON	3
4	FLOREIRA	NYLON	4	15	SUPORE DO SINO	ALUMÍNIO	8
5	MASTRO	ALUMÍNIO	1	16	VARETA SINO	ALUMÍNIO	8
6	MANÍPULO	NYLON/AÇO INOX	1	17	COBERTURA	PVC	1
7	CINTA	NYLON	1	18	SINO	PVC	1
8	ALÇA	ALUMÍNIO	2	19	PONTEIRA SUPERIOR 1 1/4"	PVC	1
9	JOELHO	ALUMÍNIO	1	20	PONTEIRA INFERIOR 1 1/2"	PVC	1
10	CHAPA CARRO	ALUMÍNIO	2	21	CHUMBADOR	AÇO GALVANIZADO	4
11	BRAÇO	ALUMÍNIO	1	22	BROCA DE VIDIA	AÇO VIDIA	1

## CARACTERÍSTICAS DE PROJETO

VENTO MÁXIMO ADMISSÍVEL 60 km/h

O PREENCHIMENTO DAS FLOREIRAS DEVE SER FEITO C/ AREIA E POR COMPLETO OBTENDO-SE 140 kg (35 kg POR FLOREIRA)